



CITEL

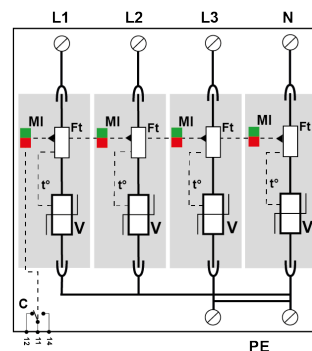
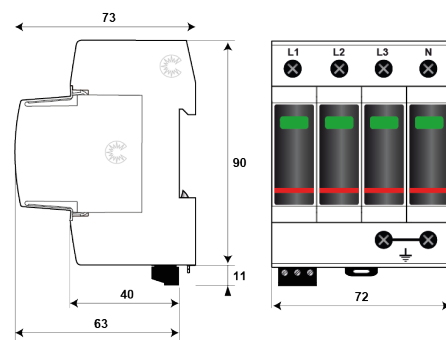


DAC50S-40-275



- Typ 2 Überspannungsschutz
- Ableitfähigkeit pro Pol bis zu: $I_n = 20 \text{ kA}$;
 $I_{max} = 50 \text{ kA}$
- Sichere Trennvorrichtung
- Steckbares Schutzmodul
- Fernsignalisierung optional
- Erfüllt die Normen IEC 61643-11 und EN 61643-11

| Electrical Characteristics | | |
|--|--------------------|----------------------------|
| SPD Typ | | 2 |
| Anwendung z.B. 230/400 | | AC-Stromversorgung |
| AC-Netzform TNS or TNC or TT or IT | | TNS |
| Höchste Dauerspannung AC | U_c | 275 Vac |
| TOV-Spannung (L-N) 5sec. Charakteristik TOV Fest | U_T | 335 Vac Festigkeit |
| TOV-Spannung (L-N) 120min. Charakteristik TOV Fest oder Sicher | U_T | 440 Vac Sicheres Verhalten |
| Schutzleiterstrom -Leckstrom (CM) bei U_c ErdLeckstrom | I_{pe} | < 1 mA |
| Folgestrom Kurzschlussstrom nach dem Ableitvorgang | I_f | Keiner |
| Nennableitstoßstrom (8/20) μs /Pol 15 Impulse mit I_n (8/20) μs | I_n | 20 kA |
| max. Ableitstoßstrom max. Ableitfähigkeit 8/20 μs pro Pol | I_{max} | 50 kA |
| max. Gesamtableitstoßstrom (8/20) μs Gesamtableitstoßstrom mit $1 \times$ (8/20) μs | I_{max} Total | 200 kA |
| Kurzschlussfestigkeit | I_{scrr} | 50000 A |
| Schutzpegel L/PE $@ I_n$ (8/20) μs | U_p L/PE | 1.25 kV |
| $@ I_n$ (8/20) μs | U_p N/PE | 1.25 kV |
| Schutzpegel bei 5 kA Schutzpegel bei 5kA (8/20) μs | U_p -5kA | 0.9 kV |



| Mechanical Characteristics | | |
|------------------------------|--|--|
| Technologie | | MOV |
| Ableiterkonfiguration | | 3-Phasen + N |
| Anschlussart | | Fahrstuhlklemme 2,5-25 mm ² (35mm ²) / Kammschiene |
| Bauart | | Steckbare modulare Bauweise für Hutschiennenmontage |
| Montage auf | | 35 mm Hutschiene |
| Gehäusewerkstoff | | Thermoplastik UL94-V0 |
| Temperaturbereich | | -40/+85°C |
| Schutzart | | IP20 |
| Ausfallverhalten | | Trennung vom Netz; optische Anzeige |
| Fehlersignalisierung | | 1 mechanische Anzeige je Pol rot |
| Ersatzmodul | | MDAC50-275 |
| Fernmeldesignalisierung (FS) | | Potentialfreier Wechsler |
| Einbaumaße | | Siehe Maßbild |



CITEL

| Disconnectors | |
|---|--|
| thermische Trennvorrichtung | Intern |
| Fehlerstromschutzschalter | Typ „S“ oder zeitverzögert |
| Vorsicherung max. <i>for DE max values regarding IEC , could be different from UTE/FR values e.g. DS40 Range 50A to vs. 125A</i> | max. 160 A (gL/gG) |
| Standards | |
| Normkonform nach | IEC 61643-11 / DIN EN 61643-11 / UL1449 4ed. |
| Zulassungen | OVE |
| Part Number | 821110224 |