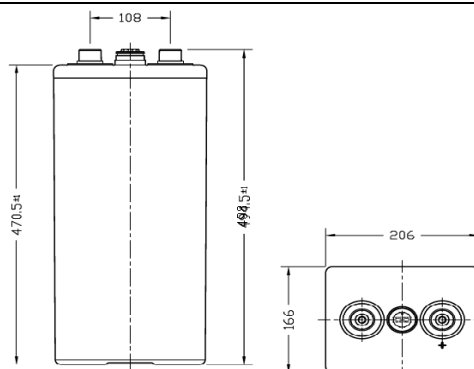


BATTERIE INDUSTRIELLE ETANCHE - PLAQUES TUBULAIRES GELIFIEES

2 Volts 752 AhC120 nominal 1,75 V/Cell ABS FR-HB

- **Classement EUROBAT** Long Live
- **Durée de vie /Design Life Floating 20°C** 12-20 Ans/Years
- Batterie plaques tubulaires à recombinaison de gaz
- Equipée de soupapes de sécurité assurant l'étanchéité
- Totalement sans entretien
- Utilisation possible dans toutes les positions. Hors à l'envers
- Toutes les batteries au plomb doivent être recyclées en fin de vie selon la législation en vigueur
- L'accumulation des gaz émis lors de la charge peut conduire à une explosion: ne jamais confiner la batterie dans une enceinte étanche



www.acedis.eu

CARACTERISTIQUES MECANIKES PHYSICAL SPECIFICATIONS

DIMENSIONS	Longueur / Length (+2mm)	166	mm	6,54	Inch
	Largeur / Width (+2mm)	206	mm	8,11	Inch
	Hauteur / height (+2mm)	471	mm	18,54	Inch
	Hauteur Hors tout / Total Height (overall) (+2mm)	498	mm	19,61	Inch
MASSE / WEIGHT (+3,5 %)		42	Kg	92,59	Lbs
Plaques positives /positive plates		PlaquesTubulaires/ Tubular plates			
Nombre de plaques Positives / Number of positive plates		7			
Electrolyte		Acide sulfurique Gélifié / Sulfuric acid immobilized in Gel.			
TYPE DE BORNE / STANDARD TERMINAL		M10		Femelle /Female	
Nombre de bornes / Number of Terminals		2			
Séparateurs / Séparators		PVC Haute porosité - faible résistance interne / PVC high porosity - Low internal resistance			
Poignée / Handle		non			
Matériaux bac et couvercle / Container material		ABS	FR-HB	(FR-V0 / UL94-V0 Option)	

CARACTERISTIQUES ELECTRIQUES ELECTRICAL SPECIFICATIONS

TENSION NOMINALE / NOMINAL VOLTAGE	2	Volts
CAPACITE / NOMINAL CAPACITY	565	Ah C10
CAPACITE	240 hour rate -1,85 V/Elt (Cell)	789,6 Ah
RATED CAPACITY	100 hour rate -1,85 V/Elt (Cell)	740,0 Ah
	48 hour rate -1,85 V/Elt (Cell)	680,6 Ah
	24 hour rate -1,80 V/Elt (Cell)	661,9 Ah
	10 hour rate -1,80 V/Elt (Cell)	567,0 Ah
	5 hour rate - 1,75 V/Elt (Cell)	511,5 Ah
	3 hour rate - 1,75 V/Elt (Cell)	447,0 Ah
	1 hour rate - 1,65 V/Elt (Cell)	339,3 Ah
INFLUENCE DE LA TEMPERATURE SUR LA CAPACITE	40°C (104°F)	103%
CAPACITY AFFECTED BY TEMPERATURE	25°C (77°F)	100%
	0°C (32°F)	86%
AUTODECHARGE / Self discharge	2% par mois à 25 °C / about 2% per month at 25°C	
TEMP. D'EXPLOITATION/ Opérating T° range	Charge	de - 10°C à + 45 °C
	décharge / Discharge	de - 20°C à + 55 °C
	stockage / Storage	de - 20°C à + 40 °C
RESISTANCE INTERNE / INTERNAL RESISTANCE	0,45 mOhm - batterie chargée/ Fully charged battery	
COURANT DE COURT-CIRCUIT / SHORT-CIRCUIT CURRENT	4520 A	
Tension de charge / Charging Voltage (V)	Floating	2,25 V/Elts à 20 °C
	Cyclage	2,33 to 2,40 V/Elts à 20 °C
Correction en fonction de la température base 20°C / correction Vs T°C	+/- 3 mV /°C/Elts	
Taux de recombinaison des gaz durant la charge / gaz recombination charging	Supérieur à	95%
CONFORMITE	IEC 60896 21 & 22 / IEC 61427 Energy photovoltaic / EN 50272-2 / DIN 40742	
Certifications Tiers /Factoty Certifications	ISO9001-ISO4001/ISO18001	

Autorizovaný distribútor pre SR: Rhea elektro s.r.o., tel.: +421 2 49101914, -18, info@rhea-elektro.sk, www.rhea-elektro.sk